

CTU01, CTU02, CTU03, CTU33

CTU řada rychlých tyristorových modulů



Vývoj, výroba elektronických systémů pro měření a regulaci

Obsah

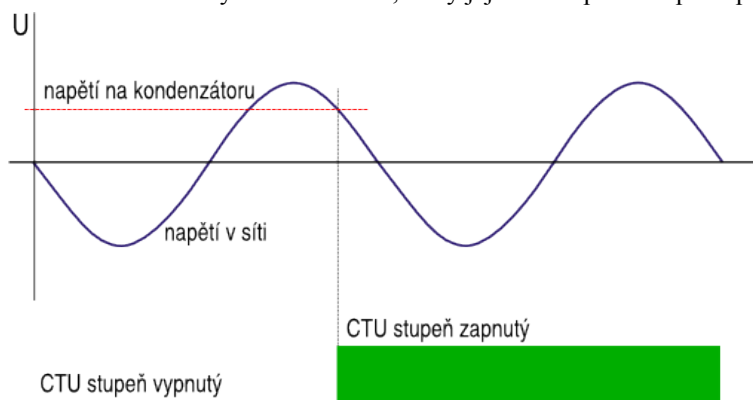
1. Charakteristika, popis funkce	3
2. Provedení	3
3. Montáž a zapojení ovládacího napětí	3
4. CTU02 - řada spínacích modulů pro 3F-kondenzátory (3-fázová kompenzace)	6
5. CTU03 - řada spínacích modulů pro 1F-kondenzátory (3-fázová kompenzace)	6
6. CTU33 - řada spínacích modulů pro 1F-kondenzátory (mezifázová kompenzace)	7
7. Technické parametry	7

1. Charakteristika, popis funkce

Bezkontaktní spínací moduly CTU se používají ke spínání kompenzačních kondenzátorů, případně ke spínání L-C obvodu s převažující kapacitní složkou (chráněné kompenzační stupně), při kompenzaci jalového výkonu v provozech s rychlými změnami zátěže – svařovny, lisovny, výtahy, jeřáby, řízené pohony.

Výhodou CTU proti konvenčnímu spínání kondenzátorových stupňů prostřednictvím stykačů je možnost okamžitého sepnutí kondenzátorového stupně bez jeho předchozího vybití, což je umožněno sepnutím CTU v okamžiku, kdy rozdíl mezi napětím na kondenzátoru a napětím před spínacím prvkem je roven nule. Z toho plyne i další výhoda a tou je výrazné omezení spínacích proudových rázů, které bývají příčinou rušení jiných elektronických spotřebičů nebo dokonce mohou způsobit jejich poruchu. Zároveň se zvyšuje i životnost použitých kondenzátorů, protože obvodem teče pouze jmenovitý proud. Pro ochranu výkonových spínacích prvků proti proudovým špičkám (di/dt) je potřebné do série s modulem zapojit tlumivku o indukčnosti 1 2uH nebo větší.

Proti přehřátí je modul chráněn elektronickým termostatem, který jej odstaví pokud teplota přesáhne 80°C.

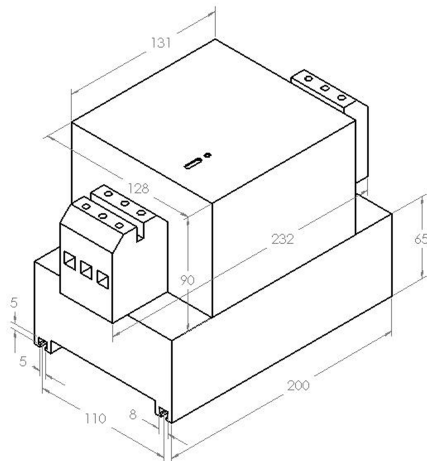


2. Provedení

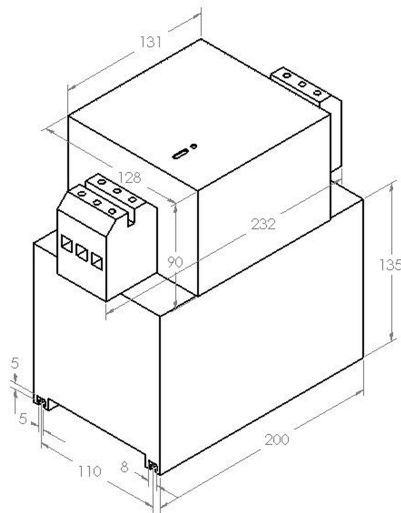
CTU je kompaktní modul, jehož mechanický základ tvoří chladič hliníkový profil, ke kterému jsou připevněny výkonové spínací prvky, silové svorky, deska s řídicí elektronikou a od 50 kVAR je modul doplněn ventilátorem. Modul je dále vybaven signalizačními diodami. První zelená signalizuje přítomnost napájecího napětí. Červená signalizuje přehřátí stupně. Další tři zelené signalizují stav sepnutí jednotlivých fází. U modulu řady CTU02, CTU03 se při sepnutí/rozepnutí rozsvítí a zhasnou všechny tři současně. U řady CTU33 se rozsvěcují a zhasínají podle aktuálního stavu v jednotlivých fázích.

3. Montáž a zapojení ovládacího napětí

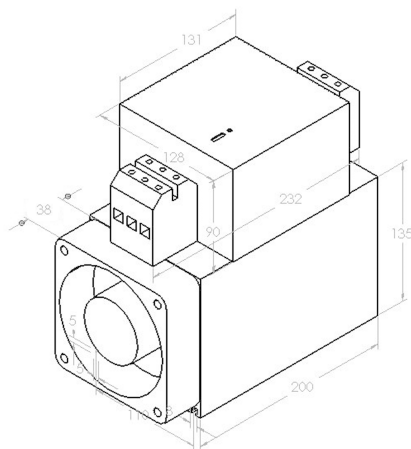
Celý modul se upevňuje na svislou základovou desku v rozváděči pomocí čtyř šroubů. Silové vodiče a přívody od kondenzátorů se připojují do silových svorkovnic výkonového modulu tak, jak je znázorněno na schématech. Deska řídicí elektroniky je napájena ze samostatného obvodu 230V/50Hz, 2VA a měla by být jištěna jističem max. 6A. Napájecí napětí řídicí elektroniky modulu a ovládací napětí výstupů jsou od sebe galvanicky odděleny.



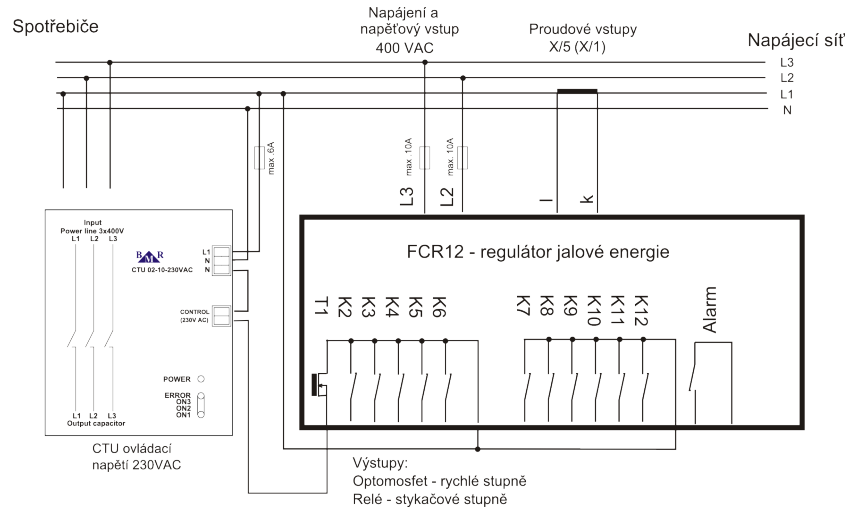
Obr. 1. Velikost stupně do 10kVAR



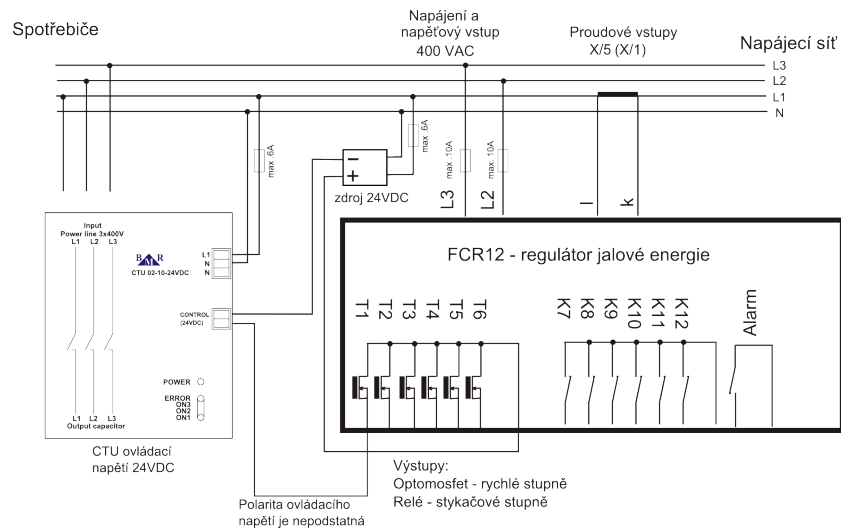
Obr. 2. Velikost stupně do 30kVAR



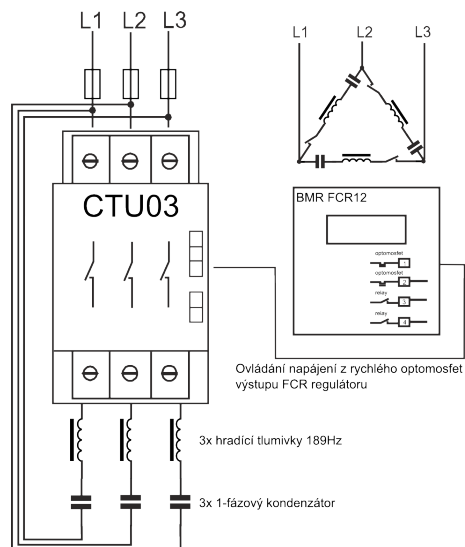
Obr. 3. Velikost stupně do 50kVAR



Obr. 4. Zapojení pro ovládací napětí 230VAC



Obr. 5. Zapojení pro ovládací napětí 24VDC

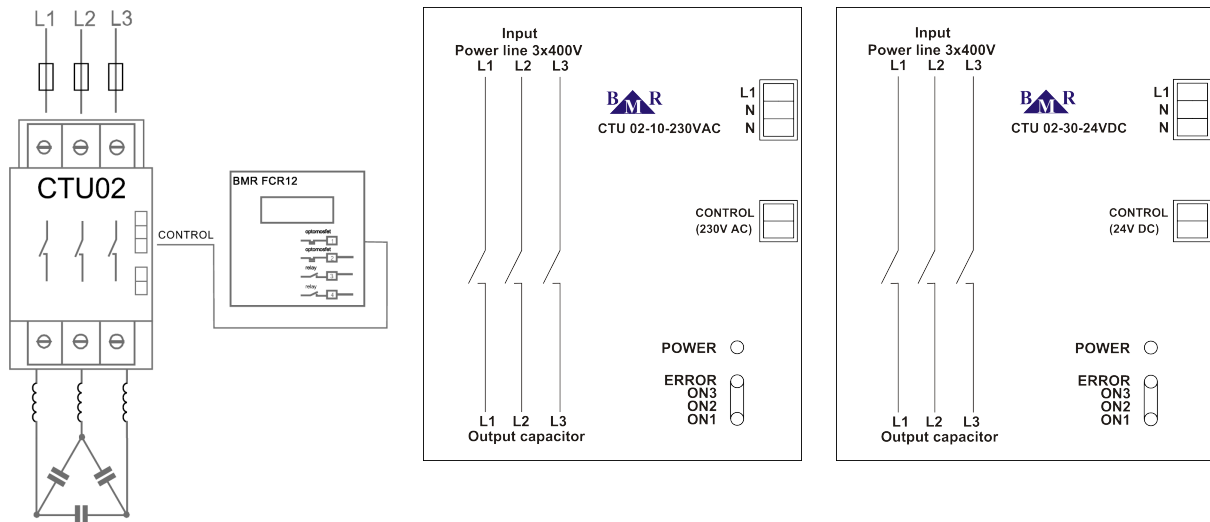


Obr. 6. Schéma hrazeného zapojení



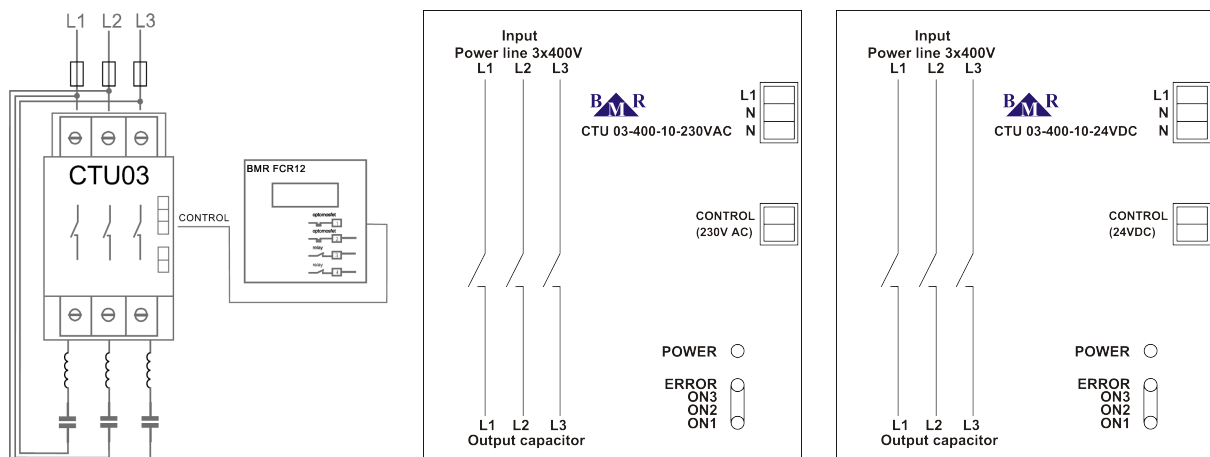
4. CTU02 - řada spínacích modulů pro 3F-kondenzátory (3-fázová kompenzace)

Bezkontaktní spínací moduly CTU02 jsou navrženy pro spínání tří-fázových kompenzačních stupňů s převažující kapacitní zátěží. Jejich konstrukce umožňuje použití běžných tří-fázových kompenzačních kondenzátorů jako u stykačové kompenzace bez použití dodatečných rychlobyjících odporů. Přitom je zaručena rychlost sepnutí do 10ms od povelu. Konstrukce modulu totiž garantuje, že se na kondenzátoru v žádném případě nemůže objevit napětí vyšší než je napětí sítě. Odpadá tím potřeba jakéhokoliv rychlého vybíjení. Varianta ovládacího napětí 230VAC nebo 24VDC, viz štítek přístroje.



5. CTU03 - řada spínacích modulů pro 1F-kondenzátory (3-fázová kompenzace)

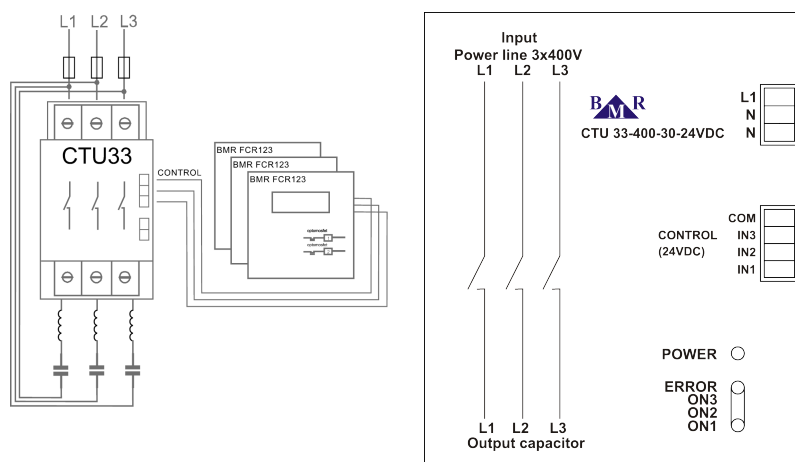
Bezkontaktní spínací moduly CTU03 se používají ke spínání jedno-fázových kompenzačních kondenzátorů. Zapojení dle obrázku opět garantuje, že na kondenzátoru se neobjeví napětí vyšší, než je napětí sítě a to umožňuje okamžité sepnutí stupně s maximálním zpožděním 10ms. Varianta ovládacího napětí 230VAC nebo 24VDC, viz štítek přístroje.





6. CTU33 - řada spínacích modulů pro 1F-kondenzátory (mezifázová kompenzace)

Bezkontaktní spínací moduly CTU33 se používají ke spínání jedno-fázových kompenzačních kondenzátorů v sítích s výraznou nesymetrií. Umožňují totiž nezávislé spínání jednotlivých kondenzátorů mezi fázemi. Opět zajišťují, že se na kondenzátoru neobjeví vyšší napětí, než je napětí sítě. Spínají tak s maximálním časovým zpožděním 10ms. Pouze ovládací napětí 24VDC, viz štítek přístroje.



7. Technické parametry

TYP	Výkon stupně	Počet fází	Provozní napětí	Ovládací napětí	Poznámka
CTU 02-400-10230	10kVAr	3F	400V	230V	Pro tří-fázovou kompenzaci. Určeno pro spínání třífázových kondenzátorů.
CTU 02-400-1024	10kVAr	3F	400V	24VDC	
CTU 02-400-30230	30kVAr	3F	400V	230V	
CTU 02-400-3024	30kVAr	3F	400V	24VDC	
CTU 02-400-50230	50kVAr	3F	400V	230V	
CTU 02-400-5024	50kVAr	3F	400V	24VDC	
CTU 02-400-72230	72kVAr	3F	400V	230V	
CTU 02-400-7224	72kVAr	3F	400V	24VDC	
CTU 03-400-06230	6kVAr	3F	400V	230V	Pro tří-fázovou kompenzaci. Určeno pro spínání jednofázových kondenzátorů.
CTU 03-400-0624	6kVAr	3F	400V	24VDC	
CTU 03-400-17230	17kVAr	3F	400V	230V	
CTU 03-400-1724	17kVAr	3F	400V	24VDC	
CTU 03-400-36230	36kVAr	3F	400V	230V	
CTU 03-400-3624	36kVAr	3F	400V	24VDC	
CTU 03-400-42230	42kVAr	3F	400V	230V	
CTU 03-400-4224	42kVAr	3F	400V	24VDC	
CTU 33-400-0624	3x6kVAr	1F,2F,3F	400V	24VDC	Pro mezifázovou kompenzaci. Určeno pro spínání tří jednofázových kondenzátorů.
CTU 33-400-1724	3x17kVAr	1F,2F,3F	400V	24VDC	
CTU 33-400-3624	3x36kVAr	1F,2F,3F	400V	24VDC	
CTU 33-400-4224	3x42kVAr	1F,2F,3F	400V	24VDC	



Parametr	Hodnota
Jmenovité napětí silové části:	400VAC
Napájení pomocných obvodů:	230VAC, 2VA
Zátěž:	kapacitní, odporová, kombinovaná LC
Teplota okolí:	0 až + 35°C
Stupeň krytí:	IP0
Ovládací napětí:	230VAC 50Hz nebo 24VDC
Počet spínacích prvků:	3
Příkon ventilátoru:	3VA