

RPC232 - převodník RS485/RS232 pro připojení PC k zařízením BMR

Uživatelský návod

1. Popis výrobku

Převodník umožňuje připojení PC k následujícím zařízením:

- Řídící jednotka regulace vytápění pro systémy RT (vytápění elektřinou) a RNET (vytápění vodou)
- HM2006 (měření 1/4hod maxima)

RPC232 nahrazuje původní převodník RPC01. Pro připojení se využívá RS232 sériového portu počítače. Převodník je napájen z externího zdroje, který je vždy součástí dodávky.



Výstraha

Převodník RPC232 je určen pouze pro připojení k zařízením společnosti BMR! Externí napájení musí být vždy zapojeno.

2. Instalace

Instalace je rozdělena na dvě části. V první je definován postup propojení hardware. Ve druhé pak postup zprovoznění pro danou aplikaci.

2.1. Instalace hardware

Součástí dodávky je 2m dlouhý RS485 kabel vybavený na jedné straně konektorem RJ11. Pro vedení signálu RS485 je použit na konektoru RJ11 pin 1 (data B zelený) a pin 3 (data A červený).

RJ11/RS485 (přední pohled na pouzdro převodníku)



Dále je k výrobku dodáván připojovací sériový kabel RS232 vybavený konektory CANON 9 pin. Kabel je zapojen 1:1, tzn. nepřekřížené vývody RX a TX. Tento typ kabelu bývá také označován jako "modemový".

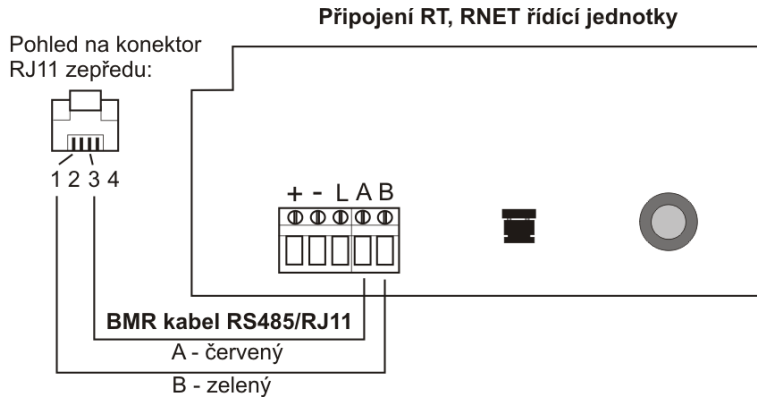
CANON9 FEMALE/RS232 (přední pohled na pouzdro převodníku)



Pro napájení zařízení slouží přiložený externí zdroj 230VAC/~7.5VAC/500mA.

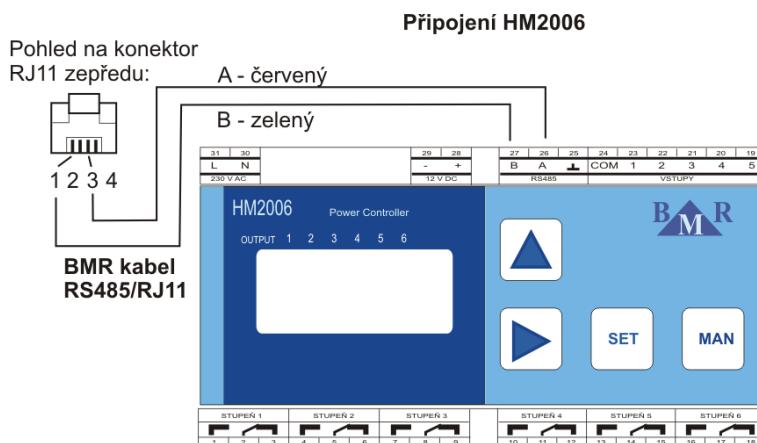
1. **A) Instalace RT, RNET řídicí jednotky:**

Vypněte napájení řídicí jednotky RT, RNET, opatrně odklopte kryt (pozor na modrý plochý vodič!) a připojte volný konec RS485 kabelu na svorky dle schématu:



B) Instalace HM2006 regulátoru odběru:

Vypněte napájení přístroje a připojte volný konec RS485 kabelu na svorky dle schématu:



2. Zasuňte druhou stranu kabelu s konektorem RJ11 do převodníku a zapněte napájení řídicí jednotky.
3. Zasuňte USB kabel do převodníku RPCUSB a následně do PC. Systém Windows nahlásí nalezení nového hardware.

Pokud je ovládací PC vzdáleno od řídicí jednotky, doporučujeme použít pro ukončení vedení RS485 v blízkosti PC klasickou telefonní krabičku, která je označena štítkem tak, aby nedošlo k záměně vedení. Od telefonní krabičky je veden klasický připojovací plochý telefonní kabel do převodníku.



Výstraha

Instalační firma musí v tomto případě zajistit správné použití daných pinů pro přenos signálu. **V KAŽDÉM PŘÍPADĚ PŘEVEĎTE PŘEMĚŘENÍ** ohmetrem před připojením převodníku. Na štítku převodníku jsou jednotlivé piny označeny. Pozor také na použití telefonních spojek RJ-11. Spojka většinou neotáčí signály ve správném pořadí, pouze propojuje vodiče rovně proti sobě. Pro telefonní přístroje je prohození vodičů nepodstatné. Zapojení BMR využívá jiné piny konektoru RJ11 a výsledné zapojení celé trasy musí odpovídat zapojení dle schématu.

2.2. Nastavení software

Převodník nepotřebuje ke své funkci žádné další ovladače pro Windows. Pouze je zapotřebí vybrat daný sériový port.

Nastavení pro HM2006 a NETREG:

